



Пневмогайковерт

**DTW-3510**



## РУКОВОДСТВО ПО ЭКСПЛУАТАЦИИ

Перед началом эксплуатации внимательно ознакомьтесь с данным руководством!



Produced / Изготовлено: **01.2026**

## Уважаемый покупатель пневматического инструмента DGM

Данная инструкция содержит важные указания для оптимального и безопасного использования пневматического ударного гайковерта. Перед использованием пневматического ударного гайковерта прочитайте и ознакомьтесь с инструкцией по эксплуатации.

### Значение символов в руководстве и на устройстве

	<b>Внимание, опасность!</b> Необходимо соблюдать все обозначенные данным символом предписания по безопасности. Несоблюдение может привести к тяжелому и непоправимому вреду для здоровья, а также к значительному материальному ущербу.
	<b>Важное указание!</b> Данный символ обозначает важные указания, которые следует соблюдать для безупречной эксплуатации данного инструмента. Только таким образом можно предотвратить возможные неполадки.
	<b>Полезная информация!</b> Под этим символом можно найти нужную пояснительную информацию и советы, необходимые для оптимального использования данного инструмента.
	<b>Внимание!</b> <b>Перед вводом в эксплуатацию прочтите руководство по эксплуатации.</b>
	<b>Используйте средства защиты органов слуха!</b>
	<b>Используйте защитные очки!</b>
	<b>Используйте защитные перчатки!</b>
	<b>Используйте средства защиты органов дыхания!</b>

Данное руководство было составлено с максимально возможной точностью. Мы оставляем за собой право в любое время оптимизировать и технически адаптировать данное руководство. Изображения и некоторые данные могут отличаться от оригинала.

Ударный гайковерт предназначен для отвинчивания и завинчивания гаек и болтов при помощи соответствующей сменной головки.

Данный аппарат приводится в действие только компрессором подачи сжатого воздуха. Нельзя превышать максимально допустимое рабочее давление 6 бар. Подсоединение к источнику нагнетаемого воздуха осуществляется через быстросъемный штуцер\* (входит в комплект поставки) и быстроразъемную муфту. Отработанный воздух выводится рядом с патрубком подачи воздуха вниз. Можно просто и быстро сменить оснастку (сменную торцевую головку и удлинитель).

\* Примечание: для достижения наилучших результатов используйте соединитель типа «елочка» сечением 10 мм и прямое подключение соответствующего шланга. На быстросъемном соединении возможна потеря производительности.



Ненадлежащее или неправильное использование считается использованием, не соответствующим назначению и влечет отказ от гарантийных обязательств.

## 1. ВАЖНЫЕ ПРАВИЛА ТЕХНИКИ БЕЗОПАСНОСТИ



### Запрещенные области применения

- Запрещается использовать аппарат во взрывоопасной среде, которая содержит такие субстанции, как горючие жидкости, газы, облака пыли и краски.
- работа в потенциально взрывоопасной среде требует особого внимания.
- никогда не используйте кислород или иные горючие газы в качестве источника питания.
- ручные ударно-вращательные машины, как правило, не имеют изоляции при контакте с электрическими источниками питания.
- перед началом работы необходимо убедиться в том, что отсутствует риск контакта с кабелем высокого напряжения, газопроводом и водопроводом.

### Общие указания по технике безопасности

- ✓ сменный инструмент в некоторых типах ударно-вращательных машин, работающих с большими нагрузками, например, в перфораторах, быстро деформируется вследствие этих нагрузок и после длительного периода использования может выходить из строя;
- ✓ непреднамеренное движение машины или повреждение сменного инструмента могут стать причиной травм;
- ✓ неправильно принятые позы могут не позволить противодействовать обычному или непреднамеренному движению машины. Во время работы должна быть принята такая поза, которая обеспечивала бы устойчивость оператора в случае поломки сменного инструмента;
- ✓ рекомендуется применять пылеулавливатели или промывку водой;
- ✓ ручные машины должны быть отключены от источника энергоснабжения перед заменой сменного инструмента;
- ✓ при работе ручной машины может возникнуть реактивный момент;
- ✓ может возникнуть риск захвата или наматывания (волос или одежды) при вращении сменного инструмента;
- ✓ может возникнуть риск повреждения шлангов со сжатым воздухом.

- ✓ - принятие правильных поз эффективно обеспечивает безопасность оператора в случае разрушения сменного инструмента;
- ✓ - устройство пуска/останова в случае прерывания энергоснабжения отключается (возвращается в положение останова);
- ✓ - использование смазок должно быть только согласно рекомендациям изготовителя.
- ✓ **Соблюдайте общие правила безопасности и предупреждения несчастных случаев.** Кроме указаний в данной инструкции по эксплуатации необходимо соблюдать предписания по безопасности и предупреждения несчастных случаев со стороны работодателя.
- ✓ **Ознакомьте с инструкцией по эксплуатации третьих лиц.** Побеспокойтесь о том, чтобы третьи лица использовали данный аппарат только после получения всех необходимых инструкций.
- ✓ **Не допускайте детей и обеспечьте невозможность использования посторонними лицами.** Никогда не оставляйте инструмент без присмотра. Ни в коем случае не допускайте детей к нему. Использование этого продукта детьми запрещено. Обеспечьте невозможность использования данного продукта посторонними лицами.
- ✓ Инструмент не предназначен для использования лицами (включая детей) с пониженными физическими, чувственными или умственными способностями, или при отсутствии у них жизненного опыта или знаний, если они не находятся под контролем или не проинструктированы об использовании прибора лицом, ответственным за их безопасность. Дети должны находиться под контролем для недопущения игр с инструментом.
- ✓ **При работе сохраняйте внимательность и концентрацию.** Не проводите никаких работ с данным аппаратом, если Вы утратили концентрацию внимания или больны, или находитесь под воздействием наркотических средств, алкоголя или медикаментов. Именно момент потери внимания при использовании данного аппарата может привести к серьезным несчастным случаям и ранениям.
- ✓ **Позаботьтесь о безопасном состоянии.** При работе с данным инструментом обращайте внимание на его безупречное и безопасное состояние. Неожиданные движения механизма, возникшие вследствие сил реакции при поломке, могут привести к тяжелым ранениям.
- ✓ **Внимательно следите за повреждениями.** Проверьте аппарат перед вводом в эксплуатацию на возможные повреждения. Если выявлены какие-либо неполадки, то его ни в коем случае не используйте его.
- ✓ **Не используйте острые предметы.** Никогда не вводите внутрь аппарата острые и/или металлические предметы.
- ✓ **Используйте только по назначению.** Используйте гайковерт только в предусмотренных данной инструкцией по эксплуатации целях. **Запрещается** использование устройства не по назначению.

- ✓ **Регулярно проверяйте.** При использовании данного аппарата его определенные части могут изнашиваться. Поэтому регулярно проверяйте аппарат на возможные повреждения и неполадки. Особо тщательно проверяйте стопорное кольцо.
- ✓ **Используйте исключительно оригинальные запасные части.** Для собственной безопасности используйте только оборудование и дополнительные механизмы, указанные в инструкции по эксплуатации или рекомендованные производителем.
- ✓ **Не используйте во взрывоопасной среде.** Не используйте аппарат во взрывоопасной среде, которая содержит такие субстанции, как горючие жидкости, газы и особенно облака пыли и краски. Эти вещества могут загореться от соприкосновения с горячей поверхностью аппарата.



#### Особые указания по технике безопасности

- ✓ **Аккуратно разъединяйте быстроразъемную муфту.** При разъединении быстроразъемной муфты крепко держите в руках воздушный шланг во избежание повреждений, вызванных отскакивающим шлангом.
- ✓ **Используйте подходящую рабочую одежду.** Не одевайте свободную одежду или украшения. Они могут попасть в движущиеся части. Если у Вас длинные волосы, используйте головной убор или сетку для волос.
- ✓ **Используйте защитные очки.** Для защиты глаз носите подходящие защитные очки. Выброс болтов, гаек или сменных головок может привести к тяжелым травмам. В случае поломки установленной торцевой головки осколки выбрасываются с большой скоростью.
- ✓ **Избегайте работы на холостом ходу.** Не эксплуатируйте аппарат на холостом ходу во избежание неконтролируемого выброса сменных торцевых головок и т.п.
- ✓ **Используйте средства защиты органов дыхания.** Постоянно используйте соответствующие средства защиты органов дыхания. Во время эксплуатации возможно загрязнение воздуха вредными для здоровья субстанциями, такими как пыль, масло и иные жидкости и частицы.
- ✓ **Используйте средства защиты органов слуха.** Шум на рабочем месте превышает 90 дБ (А). Поэтому обязательно используйте надлежащие средства защиты органов слуха.
- ✓ **Используйте защитные перчатки.** Вибрации при нагрузке могут привести к травмам. Для оптимального контроля аппарата одевайте надлежащие защитные перчатки.
- ✓ **Отсоедините от подачи воздуха.** Во время технического обслуживания, ремонта, транспортировки или смены торцевой головки аппарат не должен находиться под давлением.
- ✓ **Используйте исключительно сжатый воздух.** В качестве источника энергии используйте исключительно сжатый воздух. Никогда не используйте кислород или иные горючие газы в качестве источника питания.

- ✓ **Не превышайте максимальное рабочее давление.** Для регулировки рабочего давления используйте редуктор (регулятор давления). Не превышайте максимально допустимое рабочее давление в 6 бар.
- ✓ **Не касайтесь вращающихся частей.** Никогда не касайтесь вращающихся частей. Пальцы или руки могут получить повреждения.
- ✓ **Проверьте головку.** Перед каждым использованием проверяйте установленную инструментальную головку. Не используйте сменные торцевые головки и/или удлинители, не находящиеся в безупречном состоянии.

При подключении инструмента к компрессору предварительно убедитесь, что прессостат компрессора находится в положении «ВЫКЛ» («OFF»).

При эксплуатации пневматического оборудования всегда пользуйтесь средствами для защиты глаз, соответствующими требованиям по безопасности. При образовании большого количества пыли пользуйтесь специально предназначенным для таких целей респиратором.

***ВНИМАНИЕ:** Некоторые виды пыли, образующейся при механической шлифовке, резке, измельчении, сверлении и других видах строительных работ, могут содержать вещества, которые способны стать причиной раковых заболеваний, врожденных пороков и нарушений репродуктивной функции:*

- Свинец, содержащийся в красителях на свинцовой основе;
- Кристаллический кремнезем в кирпичах и цементе, а также в других строительных материалах;
- Мышьяк и хром, содержащиеся в древесине, подвергнутой химической обработке

*Степень опасности потенциального воздействия на организм может быть различной в зависимости от того, насколько часто вы выполняете данный тип работ. Для снижения риска воздействия на организм данных химических веществ рекомендуется работать в хорошо проветриваемых помещениях и применять средства защиты, соответствующие требованиям по безопасности, например, противопылевые респираторы, специально предназначенные для удерживания микроскопических частиц.*

Используйте только такие вспомогательные приспособления, которые предназначены для использования с пневматическими инструментами.

Перед сменой вспомогательных приспособлений, выполнением работ по обслуживанию инструмента, а также когда инструмент не используется, убедитесь в том, что инструмент отключен от системы подачи воздуха.

При работе с инструментом не рекомендуется надевать излишне свободную одежду или украшения, которые могут попасть в движущиеся детали и стать причиной получения травм. Используйте инструмент на безопасном расстоянии от себя и других лиц, находящихся в зоне проведения работ.

Подключайте вытяжку. Убедитесь в том, что имеющиеся устройства для удаления пыли подключены и работают исправно. Соблюдайте местные указания по технике безопасности при обращении с опасной для здоровья пылью и

парами. Эксплуатация и обслуживание пневмоинструмента должны выполняться согласно приводимым в этом руководстве рекомендациям с использованием предлагаемой оснастки/принадлежностей, чтобы минимизировать высвобождение пыли и паров. Отводите отработанный воздух таким образом, чтобы свести к минимуму завихрения пыли в запылённых помещениях.

Никогда не направляйте воздушный поток на себя или других лиц.

Перед каждым применением пневмоинструмента тщательно проверьте правильность работы защитных приспособлений или легко повреждаемых деталей. Проверьте подвижные детали на правильность функционирования, отсутствие заклинивания и повреждений.

Используйте только такую оснастку и дополнительные аксессуары, которые указаны в Руководстве по эксплуатации или рекомендованы изготовителем. В случае применения иной оснастки или аксессуаров риск травмирования повышается.

Не ремонтируйте пневмоинструмент самостоятельно. Ремонт должны выполнять только квалифицированные специалисты.

Запрещается вносить изменения в конструкцию пневмоинструмента. Такие изменения могут снизить эффективность мер по защите и увеличить риски для пользователей.

Пользуйтесь подходящими индивидуальными средствами защиты: защитные наушники, защитные очки, респиратор (при обработке пылеобразующих материалов), защитные перчатки (при обработке грубых материалов и смене рабочего инструмента).

Работа с пневмоинструментом требует абсолютной сосредоточенности. Не начинайте работу, если Вас что-либо отвлекает. Пользователь и обслуживающий персонал должны быть физически пригодны к работе с данным инструментом с учётом его размера, массы и мощности.

#### **Опасности вследствие отлетания деталей**

- Отсоединяйте пневмоинструмент от системы подачи сжатого воздуха перед заменой сменного инструмента / принадлежностей, перед регулировкой или техническим обслуживанием.

- В случае поломки заготовки, принадлежностей или пневмоинструмента детали могут отлетать в разные стороны с высокой скоростью.

- При эксплуатации, замене принадлежностей, а также в ходе ремонта или технического обслуживания пневмоинструмента следует всегда надевать ударопрочные защитные очки. Степень требуемой защиты следует оценивать для каждого случая отдельно.

- Убедитесь в том, что заготовка надежно закреплена.

### Опасность выброса

- повреждение обрабатываемого изделия, сменного инструмента или средств оснащения может вызвать высокую скорость выброса;
- необходимо носить ударопрочную защиту для глаз при работе со шлифовальной или полировальной машиной. Требуемую степень защиты рекомендуется проверять при каждом использовании;
- для работ над головой одевать защитный шлем;
- оператор должен обращать внимание на то, что поблизости нет наблюдателей;
- убедиться, что обрабатываемое изделие надежно закреплено.

### Опасности захватывания

- Работайте в подходящей (специальной) одежде. Не надевайте просторную одежду или украшения. Оберегайте волосы, одежду и перчатки подальше от вращающихся узлов пневмоинструмента. Свободная одежда, украшения или длинные волосы могут быть захвачены ими. Опасность травмирования!
- Работающий элемент привода может захватить перчатки, что, в свою очередь, может привести к серьезному травмированию пальцев рук.
- При работе вращающиеся элементы привода (зажимные патроны) и удлинительные элементы могут легко захватить/намотать обрезиненные или усиленные металлическими вставками защитные перчатки.
- Не используйте неплотно сидящие или изношенные перчатки, а также перчатки с обрезанными пальцами.
- Категорически запрещается придерживать привод, патрон или удлинитель привода.
- Держите руки на безопасном расстоянии от работающего элемента привода.

### Эксплуатационные опасности

- при эксплуатации машины руки оператора могут подвергнуться опасностям, в том числе ударам, порезам, ссадинам и тепловым воздействиям. Для защиты рук следует одевать специальные перчатки;
- операторы и обслуживающий персонал должны быть физически способными справиться с габаритами, массой и мощностью машины;
- удерживать машину правильно. Быть готовым к противодействию, нормальным или внезапным движениям, обе руки должны быть наготове;
- сохранять баланс тела и обеспечить опору для ног;
- отключать устройство пуска/останова в случае прерывания подачи энергоснабжения;
- использовать только смазочные материалы, рекомендованные изготовителем;

- должны использоваться защитные очки, подходящие перчатки и рекомендуется защитная одежда;
- проверять головки перед каждым использованием. Не применять, если она с трещинами или разрушена;
- избегать прямого контакта с движущимися частями, чтобы предотвратить защемление или порез рук, или других частей тела. Необходимо одевать подходящие перчатки для защиты рук;
- существует риск электростатического разряда, если используется пластик и непроводящие материалы;
- потенциально взрывоопасные атмосферы могут быть вызваны пылью и парами в результате шлифования или доводки. Следует использовать системы пылеулавливания или пылеудаления, которые подходят для обрабатываемого изделия.

### Опасности повторяющихся движений

- при выполнении работ с инструментом оператор может испытывать дискомфорт в руках, предплечьях, шее или других частях тела;
- при использовании инструмента оператору рекомендуется принимать удобную позу, сохраняя надежную опору ног и избегая несбалансированных поз. Оператору рекомендуется изменять позу при выполнении длительных работ, это позволит избежать дискомфорта и усталости;
- если оператор ощущает постоянный или периодический дискомфорт, боль, онемение, ощущение жжения, то эти предупреждающие симптомы не рекомендуется игнорировать. Оператору рекомендуется сообщить об этом работодателю и обратиться к квалифицированному медицинскому персоналу.

### Опасности от вспомогательного инструмента

- отключить пневмоинструмент от источника питания перед установкой сменного инструмента или средств оснащения;
- избегать прямого контакта со сменным инструментом вовремя и после использования, так как инструмент может быть горячим или острым;
- использовать только размеры и типы средств оснащения и расходных материалов, рекомендуемые изготовителем, не использовать другие типы или другого размера средства оснащения и расходных материалов;
- использовать только исправные сменные инструменты. Использование поврежденных сменных инструментов может привести к разлетанию осколков в разные стороны.

### Опасности пыли и пара

- пыль и пары, созданные при использовании устройства, могут вызвать ухудшение здоровья (например, рак, врожденные дефекты, астму и/или дерматиты); оценка риска этих опасностей и выполнение соответствующего контроля для этих опасностей обязательны;

- в оценку риска рекомендуется включать пыль, созданную при использовании машин, и возможность сдувания уже существующей пыли;

- эксплуатировать и обслуживать устройство, как рекомендовано в инструкциях для минимизации выделения пыли или выбросов дыма;

- направить выхлоп так, чтобы минимизировать воздействие пыли в пыленаполненном окружении;

- для контроля приоритетными являются пыль и пары, которые создаются в точке эмиссии;

- все встроенные части или средства оснащения для сбора, выделения или подавления воздушной пыли рекомендуется правильно использовать и обслуживать в соответствии с инструкциями изготовителя;

- выбирать, обслуживать и заменять расходные материалы/сменный инструмент как рекомендуется в инструкции по эксплуатации, чтобы предотвратить нежелательное повышение пыли;

- использовать средства защиты органов дыхания в соответствии с инструкциями работодателя и правилами по охране здоровья и техники безопасности.

### Опасности шума

- воздействие высоких уровней шума может привести к потере слуха и другим проблемам, таким как шум в ушах (звон, жужжание, свист). Оценка рисков и проведение соответствующего контроля этих опасностей являются необходимыми;

- соответствующий контроль для снижения риска может включать в себя такие действия, как применение демпфирующих материалов, чтобы предотвратить шум от обрабатываемого изделия;

- использовать средства защиты органов слуха в соответствии с инструкциями работодателя и в соответствии с правилами по охране здоровья и технике безопасности;

- эксплуатировать и обслуживать устройство в соответствии с инструкцией или руководством по эксплуатации, чтобы предотвратить непредусмотренное увеличение шума;

- выбирать, обслуживать и заменять расходные материалы/сменный инструмент как рекомендуется в руководстве по эксплуатации, чтобы предотвратить нежелательное повышение шума.

### Вибрационные опасности

- воздействие вибрации может вызвать повреждение нервных окончаний и нарушение кровоснабжения кистей рук и предплечий.

- носить теплую одежду при работе в условиях холода и сохранять руки теплыми и сухими;

- держать руки вдали от патронов гайковерта;

- при появлении онемения, покалывания, боли, когда кожа на пальцах или ладонях побелела, прекратить эксплуатировать

шлифовальную или полировальную машину, сообщить об этом работодателю и обратиться к медицинскому персоналу;

- эксплуатировать и обслуживать устройство, как указано в руководстве по эксплуатации, чтобы предотвратить непредусмотренное увеличение уровней вибрации;

- не допускать вибрации сменного инструмента при обработке изделия, так как это может привести к существенному повышению вибрации;

- выбирать, обслуживать и заменять расходные материалы/сменный инструмент, как рекомендовано в руководстве по эксплуатации, чтобы предотвратить нежелательное повышение уровней вибрации;

- удерживать инструмент легким, но безопасным захватом, учитывая требуемое усилие реакции рук, потому что риск, возникающий от вибрации обычно больше, где усилие захвата выше.

### Дополнительные инструкции безопасности для пневматического инструмента

- воздух под давлением может привести к серьезной травме;

- следует отключать подачу воздуха, отводящий рукав воздушного давления и отключать инструмент от источника воздушного питания, когда он не используется, перед заменой средств оснащения или при проведении ремонта;

- не следует направлять воздух на самого себя или кого-либо еще;

- гибкие рукава могут вызвать серьезную травму. Необходимо проверять рукава на повреждения и ослабление крепления;

- когда используются универсальные соединительные муфты (кулачковые), должны быть установлены блокирующие штифты и использованы рукава с предохранительными муфтами для защиты от возможного разрыва соединений рукав-инструмент и рукав-рукав;

- не следует превышать максимальное давление воздуха, значение которого указано на инструменте;

- запрещается переносить пневматическую машину за рукав.

## 2. ЭКСПЛУАТАЦИЯ

### Распаковка комплекта поставки

Сразу после вскрытия упаковки проверьте комплектность поставки и её состояние. В случае некомплекта или выявленных недостатков немедленно свяжитесь с поставщиком.

В комплект поставки входит:

- ✓ Пневмогайковерт – 1 шт.
- ✓ Ключ шестигранный на 5 мм – 1 шт.
- ✓ Быстросъемный штуцер ¼" AG – 1 шт.
- ✓ Масло для пневмоинструмента – 1 тубик

Сохраняйте оригинальную упаковку на протяжении срока службы продукта. Используйте переносной чемодан для

хранения и транспортировки пневматического ударного гайковерта. Утилизируйте упаковку только после истечения срока службы продукта.

### Обзор аппарата

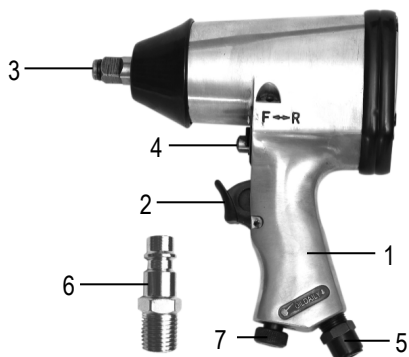


Рис. 1: Обзор аппарата

1 - Рукоятка. 2 - Спусковой рычаг для включения и выключения аппарата. 3 – Присоединительный квадрат  $\frac{1}{2}$ " для сменных торцевых головок. 4 – Переключатель направления вращения. 5 – Входной штуцер  $\frac{1}{4}$ " IG (с воздухозаборным фильтром). 6 – Быстросъемный штуцер  $\frac{1}{4}$ " AG. 7 – Регулятор уровня мощности

### Начало эксплуатации



Перед первым вводом в эксплуатацию, аппарат необходимо смазать маслом для минимизации трения. Для этого:

- Добавьте 3-5 капель масла во входной штуцер (рис. 1, поз. 5) нажав при этом на спусковой рычаг (рис. 1, поз. 2). Дайте инструменту поработать на холостом ходу в течение небольшого времени.

Для длительной эксплуатации рекомендуется установить мини-масленку (не входит в комплект поставки). Для использования устройства с мини-масленкой следуйте следующим рекомендациям:

- ✓ Уплотните резьбы мини-масленки и ниппеля уплотнительной лентой, и вкрутите мини-масленку в ниппель.
- ✓ Наполните мини-масленку специальным маслом; для этого открутите находящийся на мини-масленке винт с крестообразным шлицем и залейте 3-4 мл масла в отверстие
- ✓ При дозаправке мини-масленки отключите её от пневмомагистрали, чтобы предотвратить случайное выпускание масла.

При эксплуатации без мини-масленки необходимо смазывать инструмент перед каждым использованием. Для этого достаточно 4–5 капель масла, предназначенного для смазки пневматических инструментов, нанесенных внутрь входного штуцера (рис. 1, поз. 5). Применяйте 4-5 капель масла для пневмоинструментов перед каждым использованием и через каждые 15 минут работы в непрерывном режиме.

- ✓ Соедините быстроразъемную муфту шланга подачи воздуха (не входит в комплект поставки) с быстросъемным штуцером\*. Защелкивание происходит автоматически.

\* Примечание: для достижения наилучших результатов используйте соединитель типа «елочка» сечением 10 мм и прямое подключение соответствующего шланга. На быстросъемном соединении возможна потеря производительности.

- ✓ Убедитесь, что система подачи воздуха оборудована блоком подготовки воздуха.

### Эксплуатация

Выберите необходимую сменную торцевую головку и установите её на присоединительный квадрат (см. рис. 1, поз. 3). Убедитесь в том, что оснастка прочно закреплена на присоединительном квадрате.



Убедитесь в том, что в системе подачи воздуха установлено давление не более 6 бар. Превышение давления не приносит прибавки мощности, а только повышает потребление сжатого воздуха и ускоряет износ аппарата. После этого включите компрессор.

Пневматическим ударным гайковертом слегка закрутите болт или гайку. Затем крепко затяните болт или гайку согласно требованиям прочности с помощью динамометрического ключа.

Обратите внимание, что у болтов или гаек из мягких материалов, таких как например, алюминий, слишком сильное затягивание может привести к повреждению резьбы.

### Установка направления вращения

Установите необходимое направление вращения при помощи переключателя (см. рис. 1, поз. 4), следуя при этом следующим указаниям:



Рис. 2: Установка направления вращения

- ✓ Для закручивания болтов переведите переключатель (см. рис. 1, поз. 4) в положение F. Аппарат переключается с левого (против часовой стрелки) вращения на правое (по часовой стрелке).

- ✓ Для откручивания болтов переведите переключатель в положение R. Аппарат переключается с правого (по часовой стрелке) вращения на левое (против часовой стрелки).



Обязательно отключите аппарат от системы подачи сжатого воздуха перед сменой оснастки и перед проведением любых операций по техническому обслуживанию.

#### Установка крутящего момента

✓ Установка крутящего момента производится посредством регулятора уровня мощности (рис. 1, поз. 7). Для этого нажмите на переключатель и измените положение переключателя в необходимую позицию:

✓ 1	✓ минимальный крутящий момент
✓ 4	✓ максимальный крутящий момент

#### Выключение аппарата

- ✓ Для прерывания работы отпустите спусковой рычаг.
- ✓ Отсоедините пневматический ударный гайковерт от системы подачи сжатого воздуха после окончания работы.



Крепко держите в руках воздушный шланг при отсоединении быстроразъемной муфты во избежание неконтролируемого отскока воздушного шланга.

#### Хранение

Предохраняйте пневматический ударный гайковерт от попадания пыли, грязи и насекомых.

Храните в сухом отапливаемом, вентилируемом помещении, защищенном от проникновения паров кислот, щелочей и пылеобразующих веществ, при температуре не ниже +5 °C и относительной влажности не более 70%.

#### Упаковка в целях транспортировки



Упаковывайте гайковерт только после его полного охлаждения.

При транспортировке во избежание возможных повреждений всегда упаковывайте гайковерт в специальный защитный кейс (не входит в комплект поставки).

Транспортировка осуществляется крытым транспортом любого вида, обеспечивающим сохранность оборудования, в соответствии с правилами перевозок грузов, действующими на данном виде транспорта.

#### Утилизация



Данный знак означает, что по окончании срока эксплуатации устройства его нельзя выбрасывать вместе с обычными бытовыми отходами. Передайте устройство в официальный пункт сбора на утилизацию. Таким образом, Вы сможете сохранить окружающую среду.

### 3. ТЕХНИЧЕСКОЕ ОБСЛУЖИВАНИЕ



Начинайте работы по чистке и техническому обслуживанию аппарата только после его полного охлаждения. Перед чисткой и/или техническим обслуживанием обязательно отсоедините аппарат от системы подачи сжатого воздуха.

#### Чистка

Для предотвращения загрязнений пневматический ударный гайковерт необходимо после каждого использования упаковывать в специальный защитный кейс (не входит в комплект поставки).



Упаковывайте гайковерт только после его полного охлаждения.

Если же гайковерт всё же нуждается в чистке, соблюдайте при чистке следующие рекомендации:

- ✓ Чистите аппарат сухой, мягкой тряпочкой или сжатым воздухом.
- ✓ Ни в коем случае не используйте едкие и/или царапающие чистящие средства.

#### Смазка

Условием для безупречной работы, а также длительного срока службы данного пневматического ударного гайковерта является использование правильно подготовленного воздуха.

Перед каждым запуском добавляйте 3 – 5 капель специального масла для пневмоинструмента во входной воздушный штуцер, нажав при этом на спусковой рычаг.

Рекомендуется установить мини-масленку (не входит в комплект поставки). При использовании мини-масленки аппарат смазывается автоматически во время эксплуатации.

После простоя аппарата сроком более 5 дней добавьте 5 – 10 капель специального масла для пневмоинструмента во впускной воздушный штуцер, прежде чем запустить аппарат.



Учтите, что при ремонтных работах и техническом обслуживании необходимо использовать исключительно оригинальные запасные части.

#### Техническое обслуживание специалистами

Работы по техническому обслуживанию, не указанные в разделе 3, следует проводить только в авторизованном сервисном центре. В случае проведения в течение первых 12 месяцев работ по техническому обслуживанию не авторизованными лицами все гарантийные обязательства поставщика (производителя) утрачивают силу.

#### 4. ПОИСК НЕИСПРАВНОСТЕЙ И ИХ УСТРАНЕНИЕ

В процессе срока службы неизбежен износ отдельных элементов и частей изделия (полная выработка ресурса, сильное внутреннее или внешнее загрязнение).

Замена изношенных частей должна производиться квалифицированными специалистами сервисной службы.

При отказе изделия и отсутствии информации в инструкции по эксплуатации по устранению неполадки необходимо обратиться в сервисную службу.

Неполадка	Возможная причина	Устранение
Болты/гайки не откручиваются	Мало воздуха	Увеличьте подачу воздуха
	Неправильное положение комбинированного переключателя	Проверьте положение комбинированного переключателя и отрегулируйте его при необходимости в соответствии с необходимыми условиями работы
	Изношена используемая сменная торцевая головка	Замените сменную торцевую головку
	Низкое рабочее давление	Увеличьте рабочее давление. Но никогда не превышайте максимально допустимое рабочее давление в 6 бар
	Малый диаметр воздушного шланга	Используйте надлежащий воздушный шланг диаметром 9 мм
Сменная торцевая головка сваливается с присоединительного квадрата	Сменная торцевая головка изношена	Замените сменную торцевую головку
	Неисправно или отсутствует стопорное кольцо	Проверьте стопорное кольцо и при необходимости замените его

#### 5. ПРЕДЕЛЬНЫЕ СОСТОЯНИЯ, КРИТИЧЕСКИЕ СОСТОЯНИЯ И ДЕЙСТВИЯ ПЕРСОНАЛА

Ошибочные действия персонала, которые приводят к инциденту или аварии:

Для предотвращения ошибочных действий, персоналу перед началом использования устройства необходимо внимательно изучить руководство по эксплуатации. Выполнение требований и рекомендаций руководства по эксплуатации предотвратит возможные ошибочные действия при работе с инструментом, и обеспечит оптимальное функционирование устройства и продление срока его службы.

Основные ошибочные действия:

- Начало эксплуатации устройства без прочтения руководства по эксплуатации и ознакомления с устройством.
- Оставление работающего устройства без присмотра.
- Допуск к использованию устройством лицами (включая детей) с пониженными физическими, чувственными или умственными способностями, или при отсутствии у них жизненного опыта или знаний.
- Неиспользование при эксплуатации устройства средств индивидуальной защиты (наушники, очки или защитная маска).

Перечень критических отказов:

- Выход из строя элементов управления.
- Критический износ рабочих органов.

Действие персонала в случае инцидента, критического отказа или аварии:

В случае инцидента, критического отказа и (или) аварии следует прекратить дальнейшие работы и оценить причину инцидента.

При отказе оборудования, и отсутствии информации в инструкции по эксплуатации по устранению неполадки необходимо обратиться в сервисную службу.

Замена изношенных частей должна производиться квалифицированными специалистами сервисной службы.

Критериями предельного состояния являются:

- необратимая деформация деталей (узлов) исключающая эксплуатацию техники в нормальном режиме;
- достижение назначенных показателей;
- нарушение геометрической формы и размеров деталей, препятствующее нормальному функционированию;
- необратимое разрушение деталей, вызванное коррозией, эрозией и старением материалов.

## 8. ЗАПАСНЫЕ ЧАСТИ И ДЕТАЛИ ОБОРУДОВАНИЯ

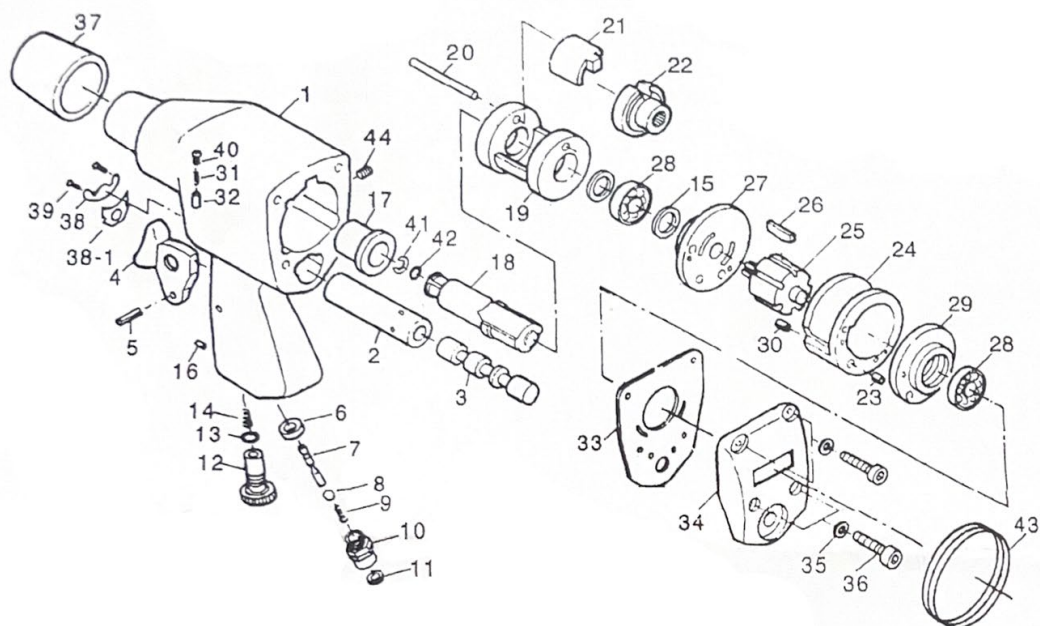


Рис. 3 Изображение узлов и агрегатов в перспективном виде

Поз.	Обозначение
1	Корпус
2	Втулка клапана
3	Клапан реверса
4	Спусковой рычаг
5	Штифт
6	Втулка
7	Шток клапана
8	Стальной шарик
9	Пружина
10	Входной штуцер
11	Заглушка
12	Регулятор воздуха
13	Уплотнительное кольцо
14	Пружина
15	Сальник
16	Винт
17	Втулка стержня
18	Стержень 1/2"
19	Корпус ударного механизма
20	Штифт молота
21	Ударный механизм
22	Приводной кулачок
23	Штифт
24	Цилиндр
25	Ротор
26	Роторная пластина
27	Передняя пластина
28	Подшипник
29	Задняя пластина
30	Штифт
31	Пружина
32	Штифт
33	Прокладка задней крышки
34	Задняя крышка
35	Шайба
36	Винт
37	Защитная накладка
38	Выпускной дефлектор
38-1	Редуктор шума
39	Винт
40	Винт
41	Стопорное кольцо
42	Уплотнительное кольцо
43	Резиновая накладка
44	Винт

Таблица 3. Запасные части и детали оборудования

## 6. ТЕХНИЧЕСКИЕ ДАННЫЕ

Модель	DTW-3510
Артикул	DG4012-5
Максимальное рабочее давление	6 бар
Расход воздуха	150 л/мин
Максимальный крутящий момент*	320 Нм
Число оборотов холостого хода	7000 об/мин
Максимальный размер затягиваемой резьбы	M16
Ударный механизм	rocking dog
Генерация шума (в соответствии с EN ISO 15744:2008)	
Уровень мощности звука (LwA)	103 дБ(A)
Уровень громкости (LpA)	92 дБ(A)
Вибрация (в соответствии с EN 28662-1, EN ISO 8662-7)	4,8 м/с <sup>2</sup>
Размер присоединительного квадрата	½"
Резьба входного штуцера	¼" IG
Рекомендуемый диаметр воздушного шланга	Ø 9 мм
Качество нагнетаемого воздуха	очищенный и обогащенный маслом
Масса	2,16 кг

\* Примечание: для достижения наилучших результатов используйте соединитель типа «елочка» сечением 10 мм и прямое подключение соответствующего шланга. На быстросъёмном соединении возможна потеря производительности.

## 7. ГАРАНТИЙНЫЕ ОБЯЗАТЕЛЬСТВА

Гарантийный срок эксплуатации изделия составляет 12 месяцев со дня продажи конечному покупателю.

Дата изготовления указана на изделии и на первой странице данного руководства.

Импортер в Республике Беларусь: ООО «ТД Комплект», Республика Беларусь, 220103, г. Минск, ул. Кнорина 50, к. 302А, Тел.: +375 (17) 290-90-90. ООО «Инструменткомплект Борисов», 222518, г. Борисов, ул. Демина, д.16. Тел.: +375 (177) 72-00-00.

Импортер в России: ООО «Садовая техника и инструменты», 105082, г. Москва, ул. Большая Почтовая, д. 40, строение 1, этаж 3, комната 7А.

Импортер в Республике Казахстан: ТОО «ECO Group Kazakhstan (ЭКО Групп Казахстан)», г. Алматы, Турксибский р-н, ул. Бекмаханова, 92А. Тел.: +7 (771) 760- 02-76.

Производитель ECO Group Hong Kong Limited, Unit 617, 6/F, 131-132 Connaught Road West, Solo Workshops, Hong Kong, на заводе-производителе (Хунгфа Роуд, Хунтанг Стрит, район Цзянбэй, Нинбо, Чжэцзян, Китай) для DGM (Венгрия).

Срок службы изделия – 3 года при его правильной эксплуатации.

По истечении срока службы необходимо произвести техническое обслуживание квалифицированными специалистами в сервисной службе за счет владельца, с удалением продуктов износа и пыли. Использование изделия по истечении срока службы допускается только в случае его соответствия требованиям безопасности данного руководства. Дефекты сборки изделия, допущенные по вине изготовителя, устраняются бесплатно после проведения сервисным центром диагностики изделия.

**ГАРАНТИЙНЫЙ РЕМОНТ ОСУЩЕСТВЛЯЕТСЯ ПРИ СОБЛЮДЕНИИ СЛЕДУЮЩИХ УСЛОВИЙ:**

Имеется в наличии товарный или кассовый чек и гарантийный талон с указанием в нем заводского (серийного) номера

изделия, даты продажи, подписи покупателя, штампа торгового предприятия.

Предоставление неисправного изделия в чистом виде.

Гарантийный ремонт производится только в течение срока, указанного в данном гарантийном талоне.

**ГАРАНТИЙНОЕ ОБСЛУЖИВАНИЕ НЕ ПРЕДОСТАВЛЯЕТСЯ:**

При неправильном и нечетком заполнении гарантийного талона;

На изделие, у которого не разборчив или изменен серийный номер;

На последствия самостоятельного ремонта, разборки, чистки и смазки изделия в гарантийный период (не требуемых по инструкции эксплуатации), о чем свидетельствует, например, заломы на шлицевых частях крепежа корпусных деталей;

На изделие, которое эксплуатировалось с нарушениями инструкции по эксплуатации или не по назначению;

На повреждения, дефекты, вызванные внешними механическими воздействиями, воздействием агрессивных средств и высоких температур или иных внешних факторов, таких как дождь, снег, повышенная влажность и др.;

На неисправности, вызванные попаданием в изделие инородных тел, небрежным или плохим уходом, повлекшим за собой выход из строя изделия;

На неисправности, возникшие вследствие перегрузки изделия, которые повлекли за собой выход из строя двигателя или другие узлы и детали.

На естественный износ изделия и комплектующих в результате интенсивного использования;

На такие виды работ, как регулировка, чистка, смазка и прочий уход, относящиеся к техническому обслуживанию изделия.

Предметом гарантии не является неполная комплектация изделия, которая могла быть обнаружена при продаже изделия. Выход из строя деталей в результате кратковременного блокирования при работе.

Сертификат соответствия №: ЕАЭС КГ 417/043.НК.02.00898

## АДРЕСА СЕРВИСНЫХ ЦЕНТРОВ

Арт.СЦ:

DTW-3510.01

Сервисные центры в Республике Беларусь. Горячая телефонная линия импортера: +375 (44) 554-05-12, +375 (29) 532-26-62.

Минск, ул. Машиностроителей, 29А, +375 (17) 33-66-556, +375 (29) 325-85-38 (+Viber). Режим работы для физических лиц: пн-пт 9:00-19:00. ООО "Ремонт инструмента" **Брест**, ул. Краснознаменная, 8, +375 (29) 168-20-72, +375 (29) 820-07-06. ООО "Ремонт инструмента" **Витебск**, ул. Двинская, 31, +375(212)65-73-24, +375 (29) 168-40-14. **Гомель**, ул. Карбышева, 9, +375 (44) 492-51-63, +375(25)743-35-19. ООО "Ремонт инструмента" **Гродно**, ул. Гаспадарчая, 23а, +375 (152) 43-63-68, +375 (29) 169-94-02. ООО "Ремонт инструмента" **Могилев**, ул. Вишневецкого, 8А, к. 1-3, +375 (222) 709-877, +375 (29) 170-33-94. ООО "Ремонт инструмента"

Адреса сервисных центров в Российской Федерации. Горячая телефонная линия импортера: +7 (495) 748-50-80. WhatsApp, Telegram, Viber: +375 (44) 554-05-12.

**Астрахань**, ул. 5-я Литейная, д.30, 8 (989) 791-00-11. ИП Киревнина Е.В. **Барнаул**, ул. 1-я Западная, 50, +7 (962) 814-60-44. ООО ЮМА. **Белгород**, ул. Есенина, 8, 8 (980) 384-53-23, ООО «Техно». **Белгород**, ул. Студенческая, 28, офис 29, 8 (4722) 41-73-75. ООО «Спектр-сервис». **Бор**, пер. Полевой, 2, оф.13, +7 (908) 161-99-51, ИП Заболотный С.В. **Боровичи**, ул. Ленинградская, 27, +7 (921) 020-17-17, ИП Чернышенко Р.А. **Боровичи**, ул. Ленинградская, 40, 8 (81664) 4-48-27.ИП Кульчев В.Б. **Брянск**, ул. Флотская, 99А, 8 (919) 190-94-67, ИП Тимошкин С.Н. **Великий Новгород**, ул. Большая Санкт-Петербургская, 39, стр.11. 8 (8162) 332-043. ООО «РемСервис». **Великий Новгород**, ул. Большая Санкт-Петербургская, 9, стр.11, +7 (8162) 50-00-38, +7 (8162) 60-10-61, ООО «Аква драйв». **Владимир**, ул. Куйбышева, 26, 8 (930) 745-54-65. ИП Позволев И.К. **Волгоград**, ул. Борьбы, 5, +7 (906) 169-80-36. ИП Синицкий В. В. **Волгоград**, ул. Электрлесовская, 55, +7 (8442) 46-10-07, ООО «Торгово-сервисный центр "Нижняя Волга-ППК"». **Вологда**, ул. Ярославская, 30, 8 (8172) 71-64-53. СЦ «Бываловский». **Воронеж**, ул. Беговая, 205, оф. 209, 8 (473) 333-0-331. ИП Русин А.А. **Грозный**, ул. Старосунженская, 20, +7 (928) 478-88-40, ИП Садулаев М.С. **Димитровград**, ул. Гоголя, д. 28, 8-84235-72698. ИП Шубин В.Н. **Елец**, Московское шоссе 18к, +7 (906) 594-81-45. Сервисный центр "Партнер". **Ессентуки**, ул. Боргустанское шоссе, 19, 8 (909) 750-32-48, 8 (938) 300-98-97, ИП Астахов А.Е. **Иваново**, ул. Станко, 1, 8 (4932) 45-21-08, 45-21-09. Сервисный центр «ЗУБИЛО Центр». **Иваново**, ул. Станкостроителей, 1Г, 8 (4932) 59-22-44 ИП Стецкий Д.Л. **Казань**, ул. Техническая, 27, 8 (960) 04-888-35; 8 (843) 25-888-35; 8-9-656-097-097, Р-Сервис. **Казань**, ул. Ярмашева, 51, 8 (987) 296-84-84. ООО «Стэки». **Калуга**, ул. Дзержинского, 58, 2, 8 (4842) 57-58-46; 8 (4842) 79-50-60. ООО «ЗВОХ». **Кириши**, пр. Победы, 20, стр. 1., +7-911-127-16-31, ООО «Техно-Сервис». **Киров**, д. Шубино, ул. Тихая, 6, +7 (912) 369-83-54, ИП Мошонкин А.С. **Кострома**, ул. Магистральная, 37, 8 (4942) 53-12-03. ИП Проворов О.В. **Кострома**, ул. Смирнова Юрия, 28 А, корпус 3, +7 (903) 895-03-73, +7 (4942) 30-21-09, ИП Ржаницын И.А. **Краснодар**, ул. Российская, 388 офис 5, 8 (918) 188-52-68. ИП Чепиков А.И. **Краснодар**, ул. ...льская, 134Б, 8 (918) 368-11-90, ИП Зайцев А.С. **Красноярск**, ул. Академика Вавилова, д.1, стр. 50, склад 10, +7 (391) 2-728-768, +7 (923) 294-95-87. ИП Артющенко Е.И. **Кузнецк**, ул. Калинина, 214 маг. «Спецтехника», +7 (937) 424-04-17, ИП Кисурин А.Д. **Курган**, ул. Коли Мяготина, 155-13, +7 (3522) 46-55-33, ИП Кокорин И.С. **Курск**, ул. Александра Невского, 13-В, корп. 2, 8 (4712) 44-60-44. ООО «Дядько». **Липецк**, ул. Мичурина, 46, 8(474) 40-10-72; 8 (952) 598-08-24. ИП Соболев Г.Ю. **Липецк**, ул. Студеновская, 126, +7 (4742) 56-92-00. Сервисный центр «Арсенал». **Лиски**, ул. Коммунистическая, 5, +7 (952) 753-27-35, ИП Мсхаки Махмоуд. **Лиски**, ул. Коммунистическая, 54, +7 (47391) 4-29-79, ИП Ирхина Л.В. **Москва**, ул. Касимовская вл26, эт. 7 пом. 411, 8 (495) 150-57-49 (доб. 666), 8 (926) 769-30-11, ООО «Олливер». Московская обл., Можайский г.о, д. Язево, 64, 8 (916) 345-46-34. ИП Беркут С.В. **Нижеартовск**, ул. Северная, 39, стр. 8, +7 (3466) 56-57-56, ООО «СВ-АС». **Новосибирск**, ул. Электрозаводская, 2/2, оф. 20, 8 (913) 928-78-86. ИП Картышев А.А. **Новосибирск**, ул. Волочаевская, 64 к1, (383) 325-11-49. ИП Ванеева Г.М. **Окуловка**, ул. М. Маклая, 41, +7 (81657) 2-13-61, ИП Карышев А.Е. **Омск**, ул. Заводская, д. 1, 8 (983) 563-33-23, 8 (983) 563-33-83. ООО «СЕРВИС-ПРЕМИУМ». **Оренбург**, ул. 16 линия, 2а, +7 (3532) 45-80-55, ИП Гамов Д.А. **Оренбург**, пр-т. Дзержинского, 2а, 8 (3532) 56-11-44. ООО «Технодром». **Орехово-Зуево**, ул. Ленина, 111, +7 (926) 828-58-16. ИП Потапкин И.В. **Орёл**, ул. Городская, 98-б, +7(4862)71-48-80, 8(4862)71-48-81. ИП Рыбаков И.А. **Пенза**, ул. Перспективная, 1, +7 (8412) 205-540. ИП Загоруйко Е.В. **Петрозаводск**, ул. Попова, 7, 8 (8142) 59-22-02. ИП Федотов Н.Г. **Ростов-на-Дону**, пер. Крепостной 181/3, (863) 266-61-01, 266-61-05, 288-95-97, ИП Писарев С.А. **Рыбинск**, ул. Плеханова, 17, +7 (930) 118-73-01, ИП Тихомирова С.А. **Самара**, ул. Гастелло, 35а, 8 (846) 206-04-64. ООО «ВСС». **Самара**, Совхозный проезд, д. 28, 1 этаж, комната № 10, 8 (846) 214-01-76. ООО «Салмет». **Самара**, ул. Товарная, 70, 8 (846) 931-24-63. ООО «Самара Техсервис». **Санкт-Петербург**, ул. Чернышевского, 15, 8 (812) 572-30-20. ООО «ЭДС». **Саранск**, ул. Строительная, д. 11/1 оф. 101, 8 (927) 276-32-96. ООО «ПРОФИ М». **Саратов**, ул. Гвардейская, 2а, (8452) 53-13-61. ИП Наконечных М.В. **Симферополь**, ул. Аральская, 71/88, 8 (978) 704-69-72. ИП Меринда В.И. **Сочи**, ул.Луначарского 24, 8 (918) 408-94-88, ИП Егоров Д.А. **Старый Оскол**, пр-т Алексея Угарова, 9А, +7 (920) 555 34 89, ООО «Стимул». **Тольятти**, ул. Громовой 33, 8 (917) 123-00-10, ЭКО-ТЕХНИКА. **Томск**, ул. Герцена, 76, 8 (382) 226-44-62, ИП Карпова Н.А. **Тула**, Одоевское шоссе, 78 оф. 1, 8 (4872) 39-23-96. ООО «Инструмент–Сервис». **Тула**, ул. Павшинский мост, 2, 8 (920) 274-71-77. ИП Романов Р.А. **Тюмень**, 2 км. Старотобольского тракта, 8, стр. 97, +7 (922) 260-02-70, +7 (932) 470-64-83, ИП Долматов Р.Ф. **Уфа**, пр-т Октября, д.23/5, +7 (987) 098 43 01, ООО «Согласие». **Уфа**, ул. Травяная, 15а, 8 (347) 298-5-222, УфаГаз. **Чебоксары**, Марпосадское шоссе, 9, 8 (8352) 38-02-22. ООО «Новый свет». **Череповец**, Гоголя, 54а, 8 (8202) 28-14-84. ИП Ермолаев Д.И. **Ярославль**, ул. Чкалова, 2, ТД «Эстет» 8 (4252) 79-58-01. ИП Клиниция Е.



view all user  
manuals at  
mymanual.info



Полный актуальный список сервисных центров смотрите на сайте

Республика Беларусь



remont.tools.by/address

Российская Федерация



remont.tools.by/services/ru

другие страны



remont.tools.by/services/other